


Typ 1000050
Phasenanschnittsteuerung

im Gehäuse für Tragschienenmontage

Dieses Gerät ist für den Betrieb ohmsch-induktiver Lasten an variabler Betriebsspannung konzipiert. Es wird insbesondere für den Betrieb von Vibratoren aber auch für Spannungsstellung diverser Elektrogeräte für Wechsel- oder Gleichspannung - zum Beispiel Universalmotoren oder Glühlampen – empfohlen.

Die Phasenanschnittsteuerung ist für die Ansteuerung von Lasten sowohl mit variabler Wechsel- als auch mit variabler Gleichspannung über eine integrierte Einweggleichrichtung geeignet.

Das Gerät kann über einen separaten Steuereingang mittels 24V-Steuersignal (SPS-kompatibel) extern ein- bzw. ausgeschaltet und über ein externes Potentiometer ferngesteuert werden. Es ist intern mittels Feinsicherung gegen Überlastung gesichert.

Mit Hilfe des Einstellpotentiometers kann die Schwingungsamplitude der Vibratoren, die Motordrehzahl eines Motors oder die Helligkeit von Lampen während des Betriebs verändert werden. Durch ein zweites Potentiometer ist eine einmalige Anpassung an die Last (ein oder mehrere Geräte gleicher Nennspannung) möglich, die gewährleistet, dass mit dem Einstellpotentiometer der gesamte Aussteuerbereich ausgenutzt wird.

Darüber hinaus eignet sich das Gerät für den Betrieb elektrischer Geräte an Wechselspannungsnetzen von 110 - 230V (50/60Hz) mit verminderter Betriebsspannung oder zur Anpassung von Geräten mit niedrigerer Betriebsspannung an diese Netze.

Die Unterbringung im platzsparenden Plastikgehäuse erlaubt die Montage im Schaltschrank auf Hutschienen.

CE

Diese Produkte entsprechen der **EMV-Richtlinie 2004/108/EG**.

Die Übereinstimmung mit folgenden Normen wird erklärt:

EN 55 011 (VDE 0875, Teil11, 1992)

Gruppe 1, Klasse A Funkstörspannung

Gruppe 1, Klasse B Funkstörstrahlung

DIN EN 61000-4-3 (1997) Schärfeegrad 3

DIN EN 61000-4-4 (1996) Schärfeegrad 3

DIN EN 61000-4-5 (1996) Schärfeegrad 3

Die Produkte entsprechen der **Niederspannungsrichtlinie 2006/95/EG**.

die Übereinstimmung mit folgenden Normen wird erklärt:

HD625.1 S1 (1996) EN60529 (1991)

Die Produkte sind im Sinne der **Maschinenrichtlinie 2006/42/EG**

Komponenten, deren Inbetriebnahme so lange untersagt ist, bis die Konformität der Maschine, in der diese Komponente eingebaut wird, mit den EG-Richtlinien festgestellt ist.

ROHS

Die Produkte sind konform zu den **Richtlinien 2002/95/EG, 2011/65/EU** sowie der delegierten **Richtlinie 2015/863/EU** zur Änderung **Anhang II der RL2011/65/EU (RoHS III)**.

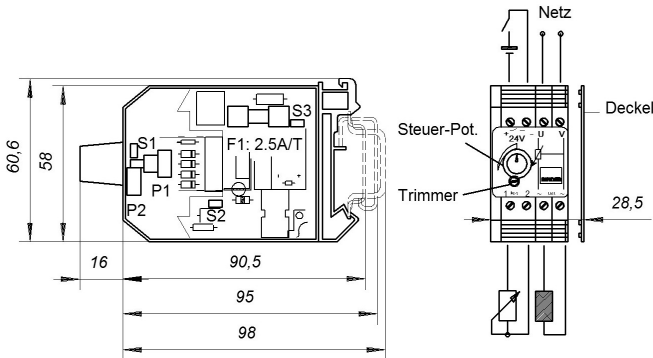
Technische Daten

Eingangsspannung V_I :	110 – 230 VAC $\pm 10\%$
Frequenz:	40 – 60 Hz
Einstellbare Ausgangsspannung (bei 50 Hz):	
V_{OAC} :	0.2 – 0.95 x V_I
V_{ODC} :	0.2 – 0.45 x V_I
Ausgangsstrom max.:	2 AAC / 2 ADC
Absicherung:	Feinsicherung 5x20 T2.5E nach DIN 41571
Externes Potentiometer:	500 kOhm / 0.5 W linear
Externer Steuereingang:	
Steuerspannung	24 VDC $\pm 10\%$
max. Steuerstrom	15 mA
Isolationsspannung	bis 2000 V
Verpolungsschutz	vorhanden
Umgebungstemperaturbereich:	0...50°C
Anschlüsse:	8-polige Gehäuseklemme
Querschnitt:	max. 1.5 mm ² feindrätig
Montage:	auf 35 mm-Tragschienen nach EN 50022
Schutzart nach EN60529:	IP00
Kurzschlussbrücken:	
Gleichspannungsausgang	S2 offen
Externer Steuereingang	S3 offen
Externes Potentiometer	S1 offen
Voreinstellung	alle Brücken kurzgeschlossen

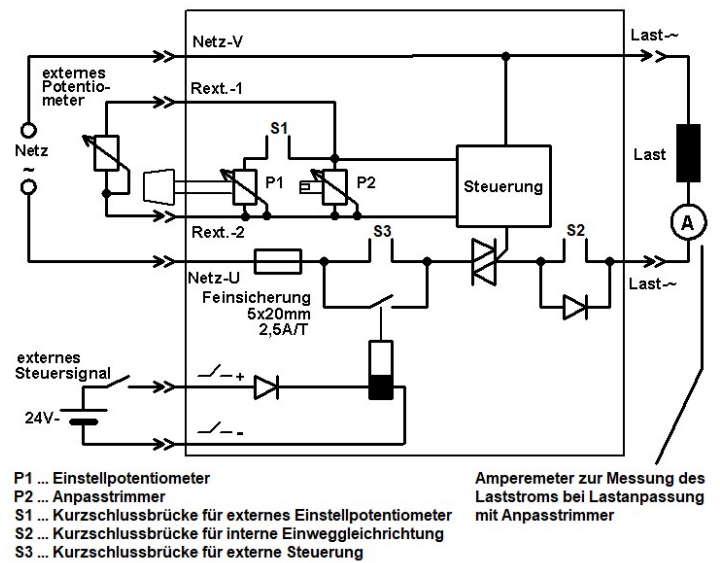
Konstruktionsänderungen vorbehalten.

Bestelldaten beachten!

Abmessungen (mm)



Blockdiagramm



Hinweise für Anschluss und Betrieb

Achtung!

Arbeiten unter Spannung nur von Fachpersonal durchzuführen!
 Die Einstellung und der Betrieb des Geräts hat so zu erfolgen, dass die in den technischen Daten angegebenen Werte für das Gerät und die Last nicht überschritten wird.
 Wenn ein Schutzleiter vorhanden ist, muss dieser vor der Inbetriebnahme angeschlossen werden.

Allgemeiner Hinweis

Das Gerät wird mit offener Abdeckung und drei Kurzschlussbrücken geliefert.

Kurzschlussbrücken

S1:	
Betrieb mit externem Potentiometer	offen
Betrieb mit internem Potentiometer	geschlossen
S2:	
Betrieb mit internem Einweg-Gleichrichter	offen
Betrieb ohne interne Gleichrichtung	geschlossen
S3:	
Betrieb mit externem Steuereingang	offen
Betrieb ohne externen Steuereingang	geschlossen

Montage und Anschluss

Nach Stecken der Kurzschlussbrücken ist die Gehäuseabdeckung zu schließen.
 Das Gerät ist auf einer DIN EN-Tragschiene mit dem im Lieferumfang befindlichen Universalfuß zu montieren.
 An die Anschlüsse AC-IN-1 und -2 ist die Speisespannung (110 ... 230VAC, 50/60Hz) anzuschließen.
 Die Last ist an die Klemmen AC-OUT-1 und -2 anzuschließen.
 Bei Betrieb mit externem Potentiometer ist das Potentiometer entsprechend Funktionsplan an Rext.-1 und -2 anzuschließen.
 Bei Betrieb mit externer Ein-/Ausschaltung ist das externe Steuersignal (24V) an die Klemmen Schalter-+ und - anzuschließen. Die Polung ist zu beachten. Eine Verpolung verhindert das Einschalten des Geräts, eine Zerstörung ist jedoch bei Nennsteuerspannung ausgeschlossen.

Einstellanleitung

Es wird ein Schraubendreher (Klingenbreite ca. 2mm) und ein Amperemeter (2A~/2A-) oder eine entsprechende Stromzange benötigt. Alternativ kann bei Betrieb von Vibratoren auch nach der Schwingamplitude eingestellt werden.
 Das Amperemeter ist in Reihe mit der Last zu schalten (eine Klemme an AC-OUT-1 oder -2, die andere Klemme an die freie Klemme der Last).
 Vor Zuschalten der Netzspannung ist das Einstellpotentiometer (intern oder extern) an den linken Anschlag zu drehen (Minimum). Danach ist die Netzspannung einzuschalten.
 Bei Betrieb mit externer Steuerung ist das Steuersignal (24V) anzulegen.
 Der Offset-Trimmer P2 ist jetzt so einzustellen, dass der Laststrom minimal wird. Danach ist er langsam entgegengesetzt zu drehen, bis der minimal vorgesehene Laststrom bzw. die minimal vorgesehene Schwingamplitude erreicht wird.

Achtung!

Der Laststrom kann bei Erwärmung der Last noch absinken. Anschließend ist zu prüfen, ob der Laststrom bei Drehen des Einstellpotentiometers P1 den vorgesehenen Maximalstrom (max. 2A) bzw. die maximale Schwingamplitude erreicht.

Fehlersuche

- *Es fließt kein Strom:*
 Prüfen Sie die Feinsicherung im Gehäuse! (2,5A/T)
 Prüfen Sie die Anschlüsse?
 Wurde das Steuersignal verpolt, nicht eingeschaltet
 Liegt keine Speisespannung an?
 Steht das Einstellpotentiometer auf Minimum?
 Ist die Last defekt?
- *Der maximale Laststrom ist zu klein:*
 Wurde die Lastanpassung vorgenommen?
 Ist die Nennspannung der Last zu groß?
- *Der maximale Laststrom ist zu groß. Die Sicherung brennt durch:*
 Hat die Last eine zu hohe Nennleistung?
 Es sind max. 460 VA zulässig.
 Wurden zu viele Lasten parallelgeschaltet? Die Summe der Lasten darf 460 VA nicht überschreiten.
 Ist die Nennspannung der Last zu klein?
 Überprüfen Sie die Last und die Leitungen auf Kurzschluss.

Bestelldaten:

Phasenanschnittsteuerung im Tragschienengehäuse 1000050